



ZASUWA DN 25-50



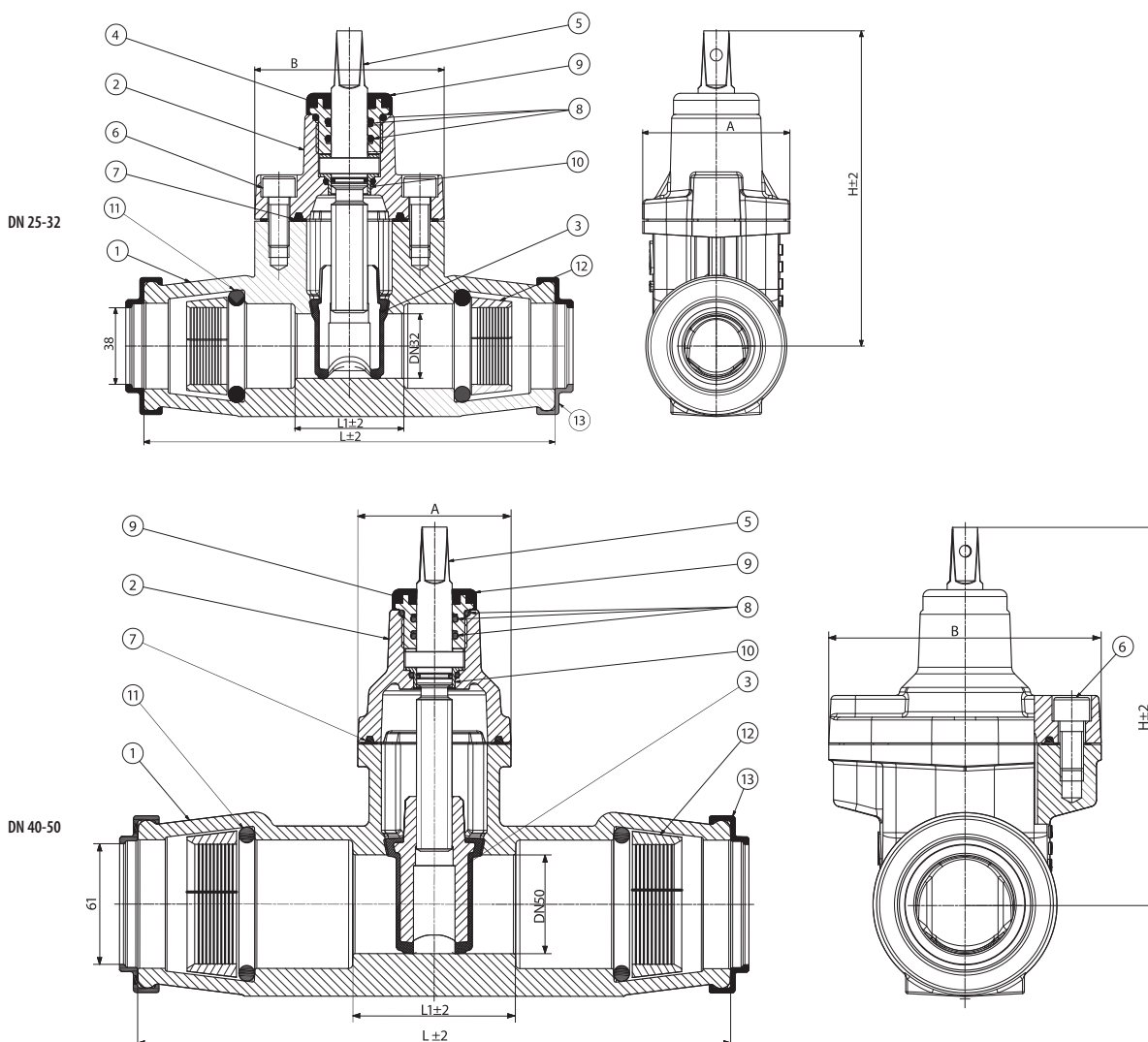
Z PRZYŁĄCZAMI DO RUR PE

CAST IRON GATE VALVE DN 25-50

WITH ENDS FOR PE PIPES

ЗАДВИЖКА DN 25-50

ДЛЯ ТРУБ PE



DN	L [mm]	L1 [mm]	A [mm]	B [mm]	H [mm]	Średnica rury Pipe dimension Диаметр трубы [mm]	Masa Mass Вес [kg]
25	175	54	73	94	160	32	3,2
32	205	55	73	94	156,5	40	3,8
40	255	76	78	138	190	50	5,9
50	300	82	78	138	190	63	7,0



ZAKRES ZASTOSOWANIA | APPLICATION RANGE | ОБЛАСТЬ ПРИМЕНЕНИЯ

Średnica nominalna Nominal diameter Номинальный диаметр DN [mm]	Ciśnienie nominalne Nominal pressure Номинальное давление [PN]	Ciśnienie próbne kadłuba wodą Leaktightness test of the shell Испытательное давление корпуса водой [bar]	Ciśnienie próbne zamknięcia wodą Seat tightness test Испытательное давление закрытия водой [bar]	Dopuszczalne ciśnienie robocze Allowable operating pressure Допускаемое рабочее давление [bar]
25-50	16	25	18	16

PRZEZNACZENIE

Zasuwę z miękkim uszczelnieniem z przyłączami do rur PE przeznaczone są do zamykania i otwierania przepływu cieczy czystych, w tym czystej wody pitnej, ścieków nieagresywnych, wolnych od zanieczyszczeń ciałami stałymi, o temperaturze maksymalnej czynnika do 70°C i ciśnieniu nominalnym do 10 bar dla zasuw PN10 i 16 bar dla zasuw PN16. Zamykanie zasuw odbywa się przez obrót wrzeciona w prawo. Na życzenie Nabywcy, możliwe zamykanie w lewo. Wszystkie zasuwę wyszczególnione w niniejszej katalogowej mogą być montowane w rurociągach poziomych i pionowych.

APPLICATION

Gate valves with soft sealed wedges with ends for PE pipes are designed to close and open the flow of clean liquids, including clean drinking water, non-aggressive sewage, free of solid contamination, at the maximum temperature of medium up to 70°C and the nominal pressure up to 10 bar for valves PN10 and 16 bar for valves PN16. Closing of the gate valve proceeds by turning the stem in the clockwise direction. On the Purchaser's request, the anticlockwise closing is also available. All the gate valves specified in this leaflet may be installed into horizontal or vertical pipelines.

НАЗНАЧЕНИЕ

Клиновые задвижки с мягким уплотнением для труб ПЭ предназначены для открытия/закрытия потока жидкости, не содержащей твердых частиц, в трубопроводах питьевой воды, промышленных трубопроводах с неагрессивной жидкостью при температуре до 70°C и рабочим давлением до 10 бар для задвижек PN10 и 16 бар для задвижек PN16. Закрытие задвижки происходит с помощью оборота шпинделя вправо. По желанию клиента, производятся задвижки закрываемые влево. Все задвижки, перечисленные в настоящем каталоговом листе, могут быть установлены в вертикальных и горизонтальных трубопроводах.

Zabezpieczenie przed korozją:

farba proszkowa epoksydowa RAL 5015

Grubość powłoki min.: 250 µm lub inne wg życzenia.



Protective coating:

powder epoxy coating RAL 5015

Coating thickness: 250 µm or acc. to buyer's request.

Защита от коррозии:

Порошковое эпоксидное покрытие RAL 5015

Толщина покрытия минимум: 250 µm или другая согласно требованиям заказчика.

WYPOSAŻENIE POLECANE:

- obudowa teleskopowa Nr kat. 025T lub
- obudowa stała Nr kat. 025A,
- skrzynka do nawiertek nr kat. 7000, 7001,
- kółko Dk.



CZĘŚCI SKŁADOWE ZASUWY I UŻYTE MATERIAŁY

SPECIFICATION | СОСТАВНЫЕ ЧАСТИ ЗАДВИЖКИ И ИСПОЛЬЗУЕМЫЕ МАТЕРИАЛЫ

Lp.	Opis części	Component	Наименование детали	Użyte materiały	Material	Использованные материалы
1	Kadłub	Body	Корпус	EN-GJS 500-7*	EN-GJS 500-7*	EN-GJS 500-7*
2	Pokrywa	Bonnet	Крышка	EN-GJS 500-7*	EN-GJS 500-7*	EN-GJS 500-7*
3	Klin miękkko uszczelniający	Resilient wedge	Мягкоуплотняющий клин	CuZn39Pb2 / EPDM lub NBR	CuZn39Pb2 / EPDM or NBR	CuZn39Pb2 / EPDM или NBR
4	Tuleja z gwintem	Threaded bush	Втулка с резьбой	CuZn39Pb2	CuZn39Pb2	CuZn39Pb2
5	Wrzeciono monolityczne z gwintem trapezowym symetrycznym	Monolithic stem with symmetrical trapezoid thread	Монолитный шпindel z трапецидальной симметрической резьбой	X20Cr13	X20Cr13	X20Cr13
6	Śruby z łbem walcowym i gniazdem 6-kątnym, zalane masą uszczelniającą	Internal wrenching bolts sealed with sealing compound	Винты с цилиндрической головкой и шестигранным гнездом залитые уплотняющей массой	Stal ocynkowana lub nierdzewna**	Galvanised steel or stainless steel**	Оцинкованная или нержавеющая сталь**
7	Uszczelnienie pokrywy z kadłubem	Body bonnet seal	Уплотнение крышки с корпусом	NBR lub EPDM	NBR or EPDM	NBR или EPDM
8	Uszczelnienie wrzeciona	Stem sealing	Уплотнение шпинделя	NBR lub EPDM	NBR or EPDM	NBR или EPDM
9	Kapturek ochronny	Protective cap	Защитный колпачок	NBR lub EPDM	NBR or EPDM	NBR или EPDM
10	Uszczelnienie zwrotne	Back seat	Обратное уплотнение	CuZn39Pb2	CuZn39Pb2	CuZn39Pb2
11	Uszczelnienie rury	Pipe sealing	уплотнение трубы	NBR lub EPDM	NBR or EPDM	NBR или EPDM
12	Pierścień zaciskowy	Pressure ring	кольцо	Poliacetal	Poliacetal	Полиацеталь
13	Kapturek ochronny kielicha	Protective cap	Защитный колпачок	NBR lub EPDM	NBR or EPDM	NBR или EPDM

Zastrzega się prawo do zmian konstrukcyjnych | Data given can be changed without notice | Оговаривается право к сменам конструктивным

* na życzenie Nabywcy zasuwę mogą być wykonywane z innego gatunku żelaza sferoidalnego: EN-GJS 400-15

** na życzenie | on the request | по желанию заказчика